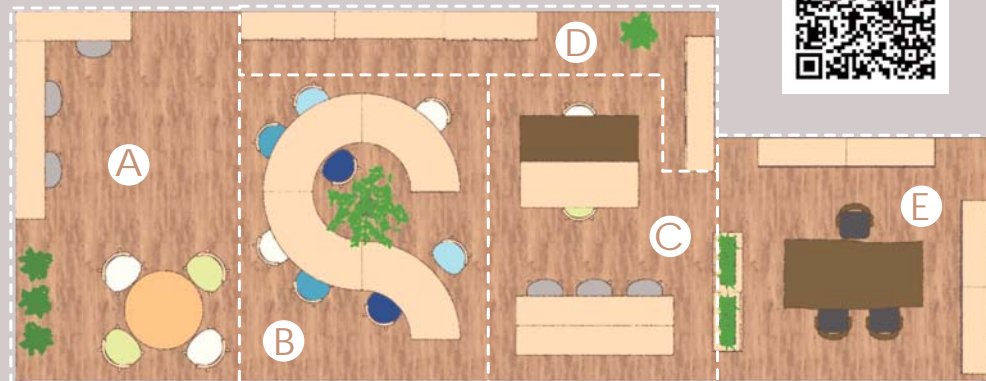


筑波産商ショールーム3階に ワークスタイル専門エリアを新設！

Make it your formation.

商品紹介の
動画はこちら



WORK STYLE FACTORY では、売場を5つのゾーンに分けて
様々な働き方に合わせた商品・レイアウトを提案いたします。
ぜひお気軽にショールームにご来店のうえ、筑波産商の提案
する『新しい働き方』を、実際に目で見、触れて、体感し
てみて下さい。

WORK STYLE FACTORY



www.tsukuba-sansho.co.jp ▶



総合ショールーム

〒332-0001 埼玉県川口市朝日4丁目9番20号 TEL: 048-223-6664 FAX: 048-225-4781

営業時間: 10:00 - 18:00 定休日: 水曜日、第2・第4火曜日(但し祝日は営業いたします)



WORK STYLE FACTORY

新しいワークスタイルを実現する ワークスタイルファクトリー

現在の働き方を取り巻く状況はさまざま、ワークスタイルの多様化が加速的に進行する今、それらの変化に伴い“オフィスや自宅での働き方”も大きく変わりつつあります。

また、コロナの状況下で急速に進んだリモートワークやオフィス環境の変化など、限られた空間でソーシャルディスタンスを意識しつつ、実用性と快適性を両立させるために、より柔軟性のある空間の使い方が求められています。

そのような状況の中、手で触れ、木の温かさを感じながらリラックスして仕事ができるワークスタイルの実現に向けて「WORK STYLE FACTORY」をご提案いたします。さまざまなオフィス空間に合わせて柔軟にオーダー対応いたします。

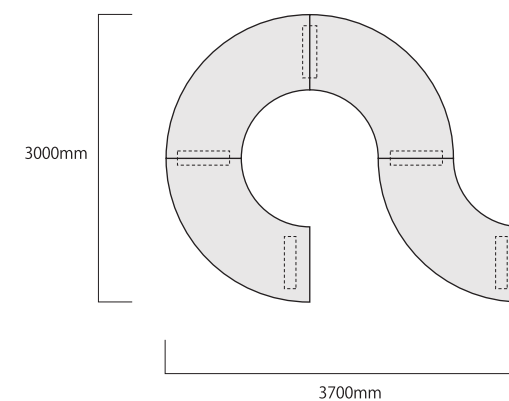
UNIT TABLE



UNIT TABLE

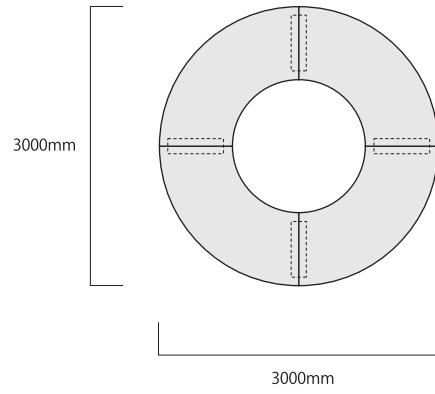
四分の円型テーブルと長方形型テーブルの組み合わせにより、
 さまざまなワークスタイルに対応可能なユニットテーブル。
 幅、奥行き方向とも5cm刻みでサイズオーダー可能です。
 素材も、オーク、ブラックウォールナット、ハードメープル、ブラックチェリーなど
 多彩な樹種対応もいたします。

※対応サイズ・対応木質についてはお問合せください。

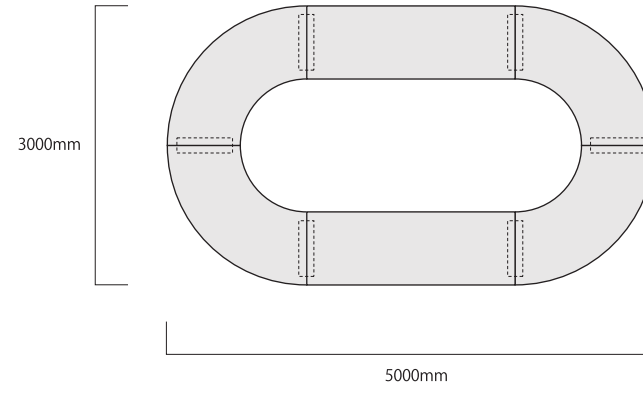


商品	数量	単価	小計	品番
A	4	¥224,400	¥897,600	WOT-R-Q-150R*80-WZ-天 NC
C	5	¥39,600	¥198,000	WOT-R-パネル脚 CB
			合計	¥1,095,600

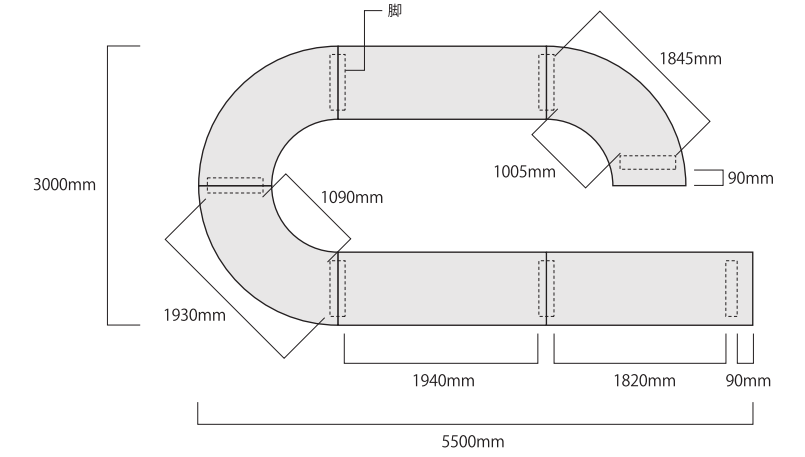
UNIT TABLE



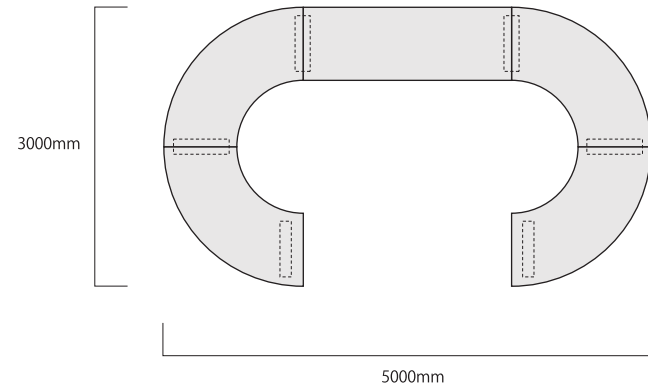
商品	数量	単価	小計	品番
A	4	¥224,400	¥897,600	WOT-R-Q-150R*80-WZ-天 NC
C	4	¥39,600	¥158,400	WOT-R-パネル脚 CB
合計				¥1,056,000



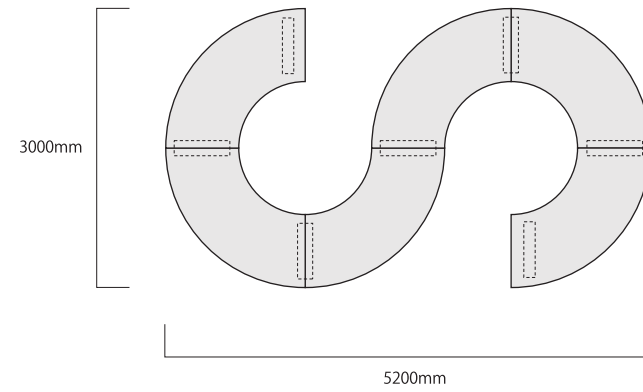
商品	数量	単価	小計	品番
A	4	¥224,400	¥897,600	WOT-R-Q-150R*80-WZ-天 NC
B	2	¥210,100	¥420,200	WOT-R-S-200*80-WZ-天 NC
C	6	¥39,600	¥237,600	WOT-R-パネル脚 CB
合計				¥1,555,400



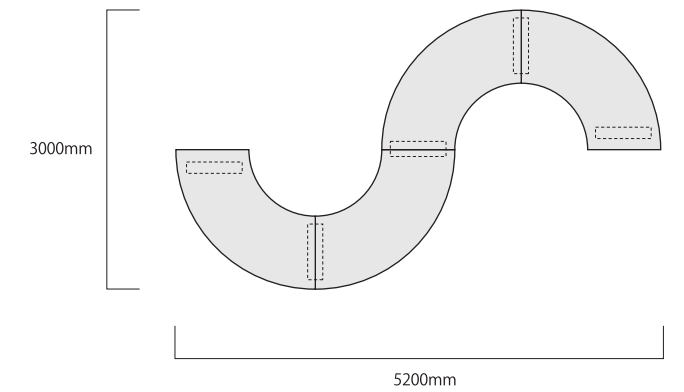
商品	数量	単価	小計	品番
A	3	¥224,400	¥673,200	WOT-R-Q-150R*80-WZ-天 NC
B	3	¥210,100	¥630,300	WOT-R-S-200*80-WZ-天 NC
C	7	¥39,600	¥277,200	WOT-R-パネル脚 CB
合計				¥1,580,700



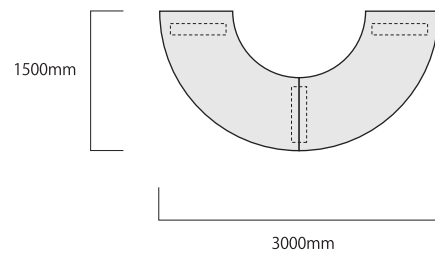
商品	数量	単価	小計	品番
A	4	¥224,400	¥897,600	WOT-R-Q-150R*80-WZ-天 NC
B	1	¥210,100	¥210,100	WOT-R-S-200*80-WZ-天 NC
C	6	¥39,600	¥237,600	WOT-R-パネル脚 CB
合計				¥1,345,300



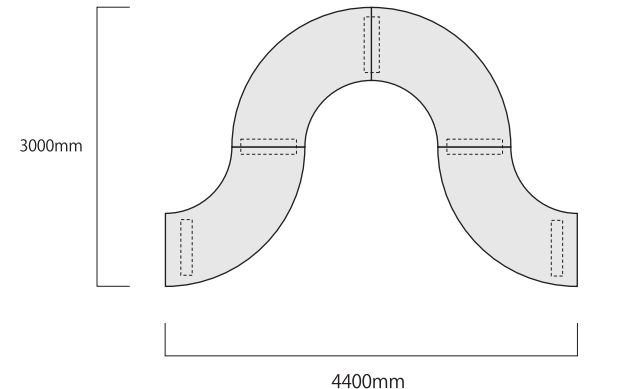
商品	数量	単価	小計	品番
A	6	¥224,400	¥1,346,400	WOT-R-Q-150R*80-WZ-天 NC
C	7	¥39,600	¥277,200	WOT-R-パネル脚 CB
合計				¥1,623,600



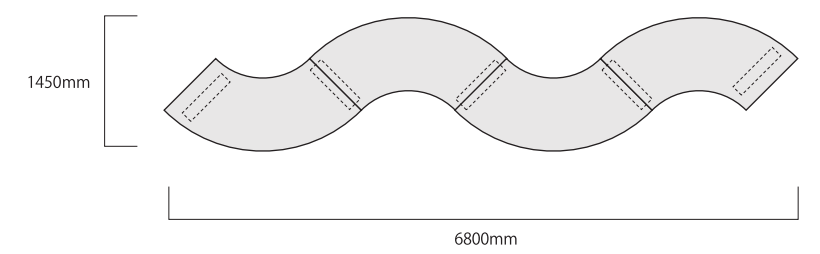
商品	数量	単価	小計	品番
A	4	¥224,400	¥897,600	WOT-R-Q-150R*80-WZ-天 NC
C	5	¥39,600	¥198,000	WOT-R-パネル脚 CB
合計				¥1,095,600



商品	数量	単価	小計	品番
A	2	¥224,400	¥448,800	WOT-R-Q-150R*80-WZ-天 NC
C	3	¥39,600	¥118,800	WOT-R-パネル脚 CB
合計				¥567,600

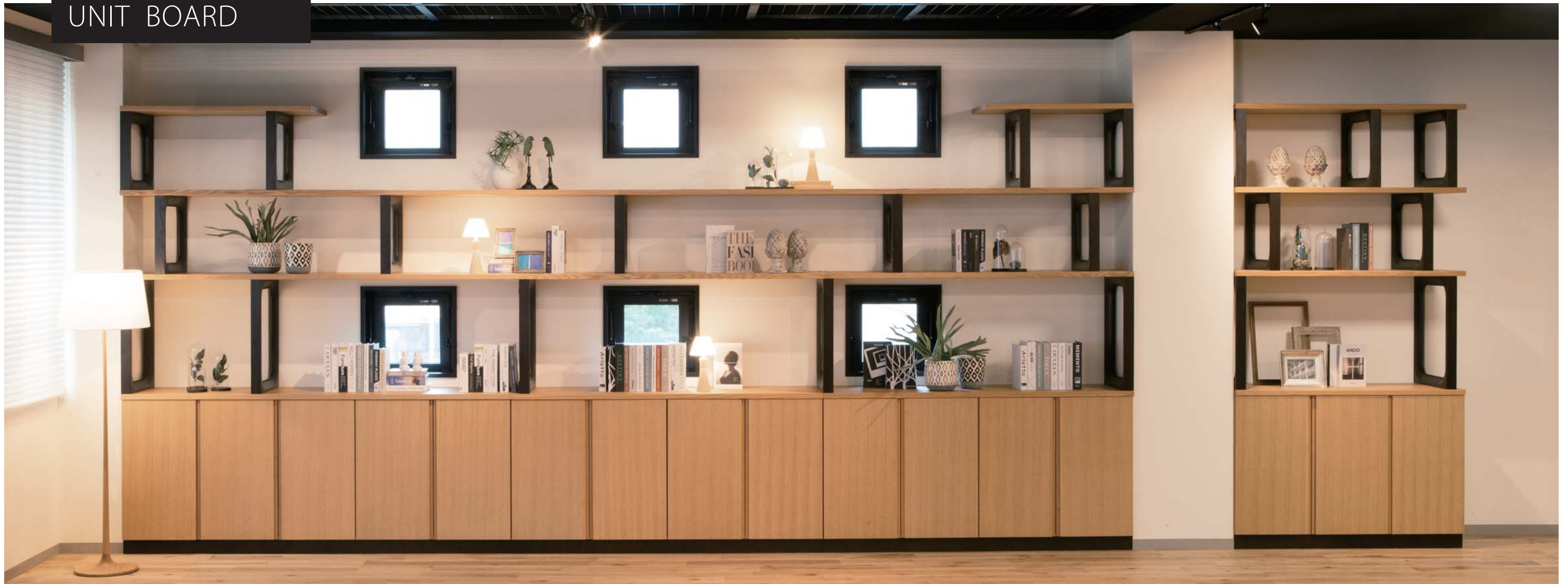


商品	数量	単価	小計	品番
A	4	¥224,400	¥897,600	WOT-R-Q-150R*80-WZ-天 NC
C	5	¥39,600	¥198,000	WOT-R-パネル脚 CB
合計				¥1,095,600

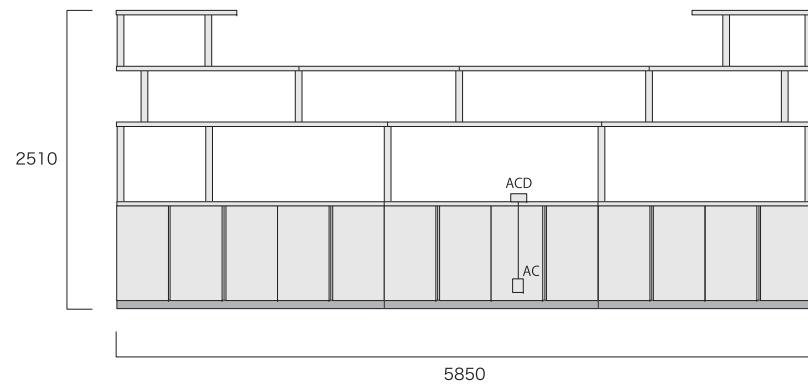


商品	数量	単価	小計	品番
A	4	¥224,400	¥897,600	WOT-R-Q-150R*80-WZ-天 NC
C	5	¥39,600	¥198,000	WOT-R-パネル脚 CB
合計				¥1,095,600

UNIT BOARD



デザインボード
飾り棚ハイボード - W585
(W5850/D450/H2510)

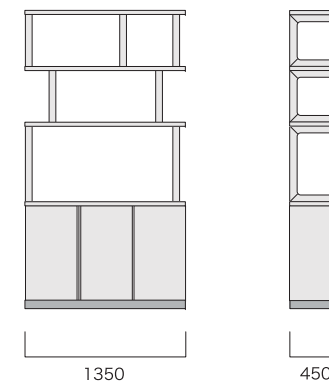


商品	数量	単価	小計	色	詳細
3	1	¥66,000	¥66,000	NC	片扉付BOX 巾45・高79
4	6	¥99,000	¥594,000	NC	両扉付BOX 巾90・高79
21	2	¥66,000	¥132,000	NC	天板 TOP・棚板 - 225
21	4	¥55,000	¥220,000	NC	天板 TOP・棚板 - 180
21	1	¥44,000	¥44,000	NC	天板 TOP・棚板 - 135
21	2	¥44,000	¥88,000	NC	天板 TOP・棚板 - 145
21	1	¥55,000	¥55,000	NC	天板 TOP・棚板 - 160

商品	数量	単価	小計	色	詳細
21	2	¥33,000	¥66,000	NC	天板 TOP・棚板 - 100
22	1	¥66,000	¥66,000	CB	台輪 - 225
22	2	¥55,000	¥110,000	CB	台輪 - 180
23	5	¥33,000	¥165,000	CB	枠柱 - 64
23	9	¥27,500	¥247,500	CB	枠柱 - 44
32	1	¥5,500	¥5,500		(オプション) コンセント
34	1	¥3,300	¥3,300		(オプション) 開口穴

合計 ¥1,862,300

デザインボード
飾り棚ハイボード - W135
(W1350/D450/H2510)



商品	数量	単価	小計	色	詳細
3	1	¥66,000	¥66,000	NC	片扉付BOX 巾45・高79
4	1	¥99,000	¥99,000	NC	両扉付BOX 巾90・高79
21	4	¥44,000	¥176,000	NC	天板 TOP・棚板 - 135
22	1	¥44,000	¥44,000	CB	台輪 - 135
23	2	¥33,000	¥66,000	CB	枠柱 - 64
23	5	¥27,500	¥137,500	CB	枠柱 - 44

合計 ¥588,500

※天板棚板の長さは3mまでは1枚巾接着通材になります。
3mを超える場合はジョインが入ります。
※デザインボードのフレーム脚は厚4枚分以上の間隔には必要となります。

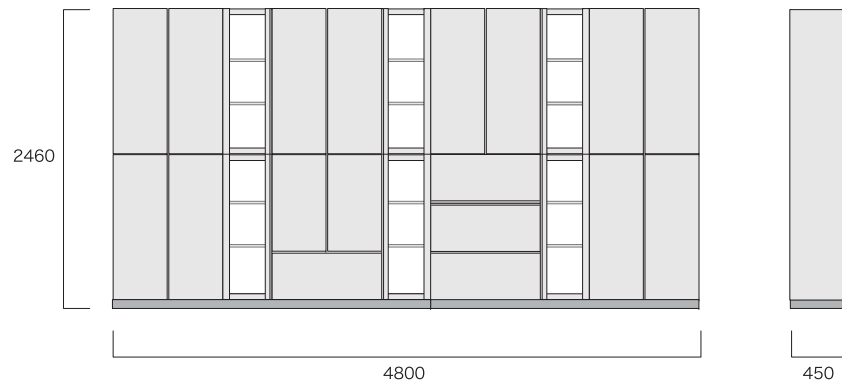
※必ず図面での確認が必要です。(簡易図面でお問い合わせ下さい)



ディテール感あるシェルフの棚板支柱は空間に心地よいアクセントを与えます。



ハイボード
ガラス扉ハイボード - W480
(W4800/D450/H2460)



商品	数量	単価	小計	色	詳細
14	6	¥132,000	¥792,000	NC	両扉付 BOX 巾90・高119
15	1	¥154,000	¥154,000	NC	両扉付 BOX 引出 巾90・高119
16	1	¥198,000	¥198,000	NC	BOX 引出3段 巾90・高119
17	6	¥137,500	¥825,000	CB	片ガラス扉 巾40・高119
22	1	¥77,000	¥77,000	CB	台輪-260
22	1	¥66,000	¥66,000	CB	台輪-220
31	1	¥55,000	¥55,000		(オプション) LED 照明1ヶ所
31	5	¥22,000	¥110,000		(オプション) LED 照明追加分
			合計		¥2,277,000

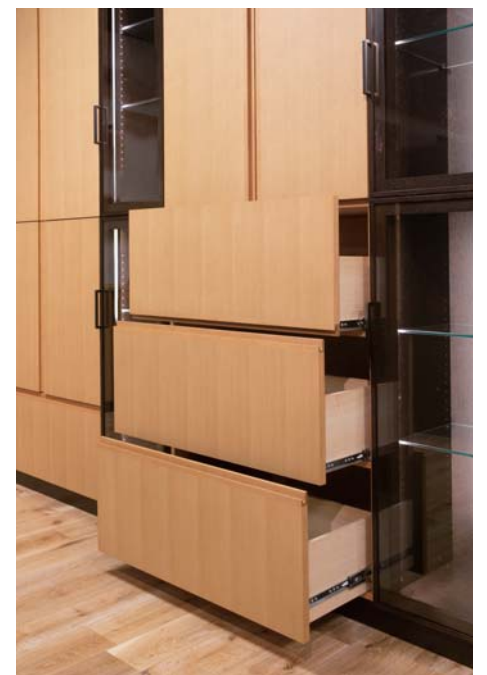
※ハイボードの天板は不要となります。



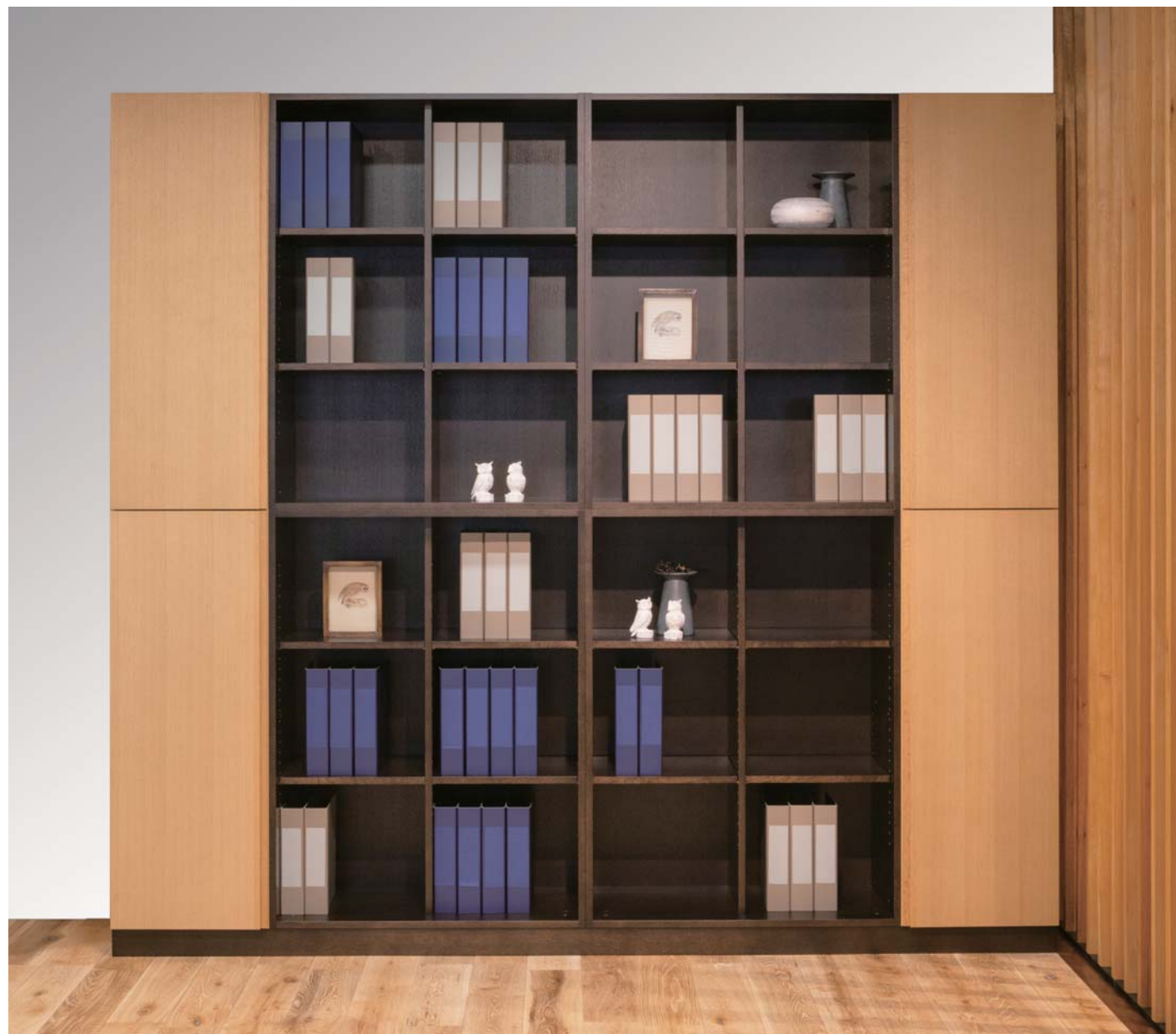
ガラスキャビネット内の間接照明が落ち着いたきある上質な空間を演出いたします。



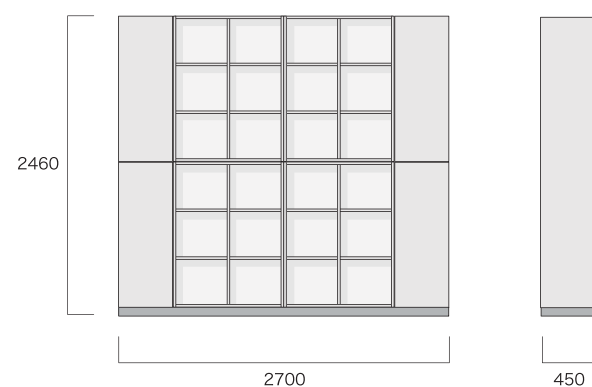
ボックス内部の見えない部分も、素材感ある天然木突板にて仕上げています。



高さのあるゆったりとした引き出しは、書類などもたっぷり見やすく収納できます。



ハイボード
オープンハイボード - W270
(W2700/D450/H2460)

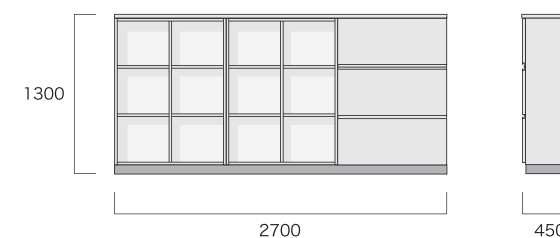


商品	数量	単価	小計	色	詳細
13	4	¥99,000	¥396,000	NC	片扉付BOX 巾45・高119
12	4	¥110,000	¥440,000	CB	両オープンBOX 巾90・高119
22	1	¥77,000	¥77,000	CB	台輪 - 270
			合計		¥913,000

※ハイボードの天板は不要となります。

※必ず図面での確認が必要です。(簡易図面でお問い合わせ下さい)

ローボード
オープンローボード - W270
(W2700/D450/H1300)



商品	数量	単価	小計	色	詳細
16	1	¥198,000	¥198,000	NC	BOX引出3段 巾90・高119
12	2	¥110,000	¥220,000	NC	両オープンBOX 巾90・高119
21	1	¥77,000	¥77,000	NC	天板 TOP・棚板 - 270
22	1	¥77,000	¥77,000	CB	台輪 - 270
			合計		¥572,000

※図面ハッチ仕様も出来ます。D490になります。
※引き出しの位置、BOXの向きなどお選びになれます。

PRICE LIST

UNIT TABLE

ユニットテーブル

天板+脚×数量でテーブルの価格になります

A クォーター天板 ※単体ではご使用になれません				
巾	R巾	厚み		
1500	800	40	¥224,400	

面形状：WZ・WY
注文例：WOT-R-Q-150R*80-WZ-天 NC

B ストレート天板 ※単体ではご使用になれません				
巾	奥行	高さ		
2000	800	40	¥210,100	

面形状：WZ・WY
注文例：WOT-R-S-200*80-WZ-天 NC

C 脚 (片方の価格)				
巾	奥行	高さ		
600	60	710用	¥39,600	

注文例：WOT-R-パネル脚 CB
※高さは35・38・40・66・69・71cmよりお選び頂けます

天板の面形状

WZタイプ 

WYタイプ 

よりお選び頂けます

※WYタイプは長手方向のみになります。

UNIT BOARD

H79 タイプ

「ローボードは全高900の高さ(天板有)」、「ハイボードは全高1690の高さ(天板有)2段重ねの場合」が作成できます

1 片オープンBOX 巾45・高79				
巾	奥行	高さ		
450	450	790	¥55,000	

2 両オープンBOX 巾90・高79				
巾	奥行	高さ		
900	450	790	¥77,000	

3 片扉付BOX 巾45・高79				
巾	奥行	高さ		
450	450	790	¥66,000	

4 両扉付BOX 巾90・高79				
巾	奥行	高さ		
900	450	790	¥99,000	

5 両扉付BOX引出 巾90・高79				
巾	奥行	高さ		
900	450	790	¥121,000	

6 BOX引出2段 巾90・高79				
巾	奥行	高さ		
900	450	790	¥143,000	

7 片ガラス扉 巾40・高79				
巾	奥行	高さ		
400	450	790	¥104,500	

H119 タイプ

「ローボードは全高1300の高さ(天板有)」、「ハイボードは全高2460の高さ(天板無)2段重ねの場合」が作成できます

11 片オープンBOX 巾45・高119				
巾	奥行	高さ		
450	450	1190	¥77,000	

12 両オープンBOX 巾90・高119				
巾	奥行	高さ		
900	450	1190	¥110,000	

13 片扉付BOX 巾45・高119				
巾	奥行	高さ		
450	450	1190	¥99,000	

14 両扉付BOX 巾90・高119				
巾	奥行	高さ		
900	450	1190	¥132,000	

15 両扉付BOX引出 巾90・高119				
巾	奥行	高さ		
900	450	1190	¥154,000	

16 BOX引出3段 巾90・高119				
巾	奥行	高さ		
900	450	1190	¥198,000	

17 片ガラス扉 巾40・高119				
巾	奥行	高さ		
400	450	1190	¥137,500	

パーツ

21 天板 TOP・棚板 (無垢使用)				
	長さ	巾	厚み	
棚板天板	2550~3000	450	T30	¥77,000
棚板天板	2050~2500	450	T30	¥66,000
棚板天板	1550~2000	450	T30	¥55,000
棚板天板	1050~1500	450	T30	¥44,000
棚板天板	400~1000	450	T30	¥33,000

22 台輪 (DAIWA)				
	長さ	巾	厚み	
台輪	2550~3000	450	80	¥77,000
台輪	2050~2500	450	80	¥66,000
台輪	1550~2000	450	80	¥55,000
台輪	1050~1500	450	80	¥44,000
台輪	400~1000	450	80	¥33,000

23 枠柱 (FRAME-PILLAR)				
	厚	奥行	高さ	
枠柱 64	60	440	640	¥33,000
枠柱 44	60	440	440	¥27,500

オプション

31 照明		
LED照明 1ヶ所		¥55,000
LED照明 追加分 1ヶ所		¥22,000

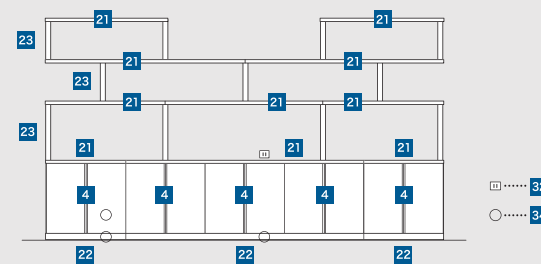
32 コンセント		
1ヶ所 (2口)		¥5,500

33 USB コンセント		
1ヶ所 (コンセント+USB口)		¥11,000

34 開口穴		
1ヶ所		¥3,300

金額算出方法

design board W4500×D450×H2510



※必ず図面での確認が必要です。(簡易図面でお問い合わせ下さい)

商品	個数	単価	小計	色	詳細
4	5	¥90,000	¥450,000	NC	両扉付BOX 巾90・高79
21	1	¥70,000	¥70,000	NC	天板 TOP・棚板 - 270
21	2	¥60,000	¥120,000	NC	天板 TOP・棚板 - 225
21	1	¥50,000	¥50,000	NC	天板 TOP・棚板 - 180
21	4	¥40,000	¥160,000	NC	天板 TOP・棚板 - 135
21	2	¥30,000	¥60,000	NC	天板 TOP・棚板 - 90
22	1	¥70,000	¥70,000	CB	台輪 - 270
22	2	¥30,000	¥60,000	CB	台輪 - 90
23	4	¥30,000	¥120,000	CB	枠柱 - 64
23	7	¥25,000	¥175,000	CB	枠柱 - 44
32	1	¥5,000	¥5,000		(オプション) コンセント
34	3	¥3,000	¥9,000		(オプション) 開口穴
			合計		¥1,349,000

※ボックスWは板扉とオープンBOXはW45、ガラス扉はW40が基本になります
※ガラス扉仕様の場合は「取手付き」「ガラス棚板」が標準になります

CHAIR & TABLE



チェア
W520/D480/H720/SH450 ※カバーリング仕様
S-R565 NC (Cランク/布*) ¥60,500
S-R565 NC (Dランク/ラムース*) ¥61,600



ラウンジチェア
W615/D520/H670/SH390 ※カバーリング仕様
S-R567 NC (Cランク/布*) ¥71,500
S-R567 NC (Dランク/ラムース*) ¥72,600



※H700タイプは「-70」と記入してください
サークルテーブル ※天板と脚のカラーを別々にお選び頂けます
ST-R56084-65 NC/CB : W1050φ/H650/内寸575 ¥188,100
ST-R56094-65 NC/CB : W1100φ/H650/内寸615 ¥194,700
ST-R56104-65 NC/CB : W1150φ/H650/内寸650 ¥200,200
ST-R56114-65 NC/CB : W1200φ/H650/内寸685 ¥204,600
ST-R56134-65 NC/CB : W1300φ/H650/内寸735 ¥271,700
ST-R56154-65 NC/CB : W1400φ/H650/内寸805 ¥290,400
ST-R56174-65 NC/CB : W1500φ/H650/内寸875 ¥294,800

※写真は1150φサイズ

※サークルテーブルのW1300φ以上は脚が太くなります
※チェアの張地「Cランク/布*」、「Dランク/ラムース*」の*印は張地名・ラムースの色番号を御指示下さい

Hi CHAIR & COUNTER



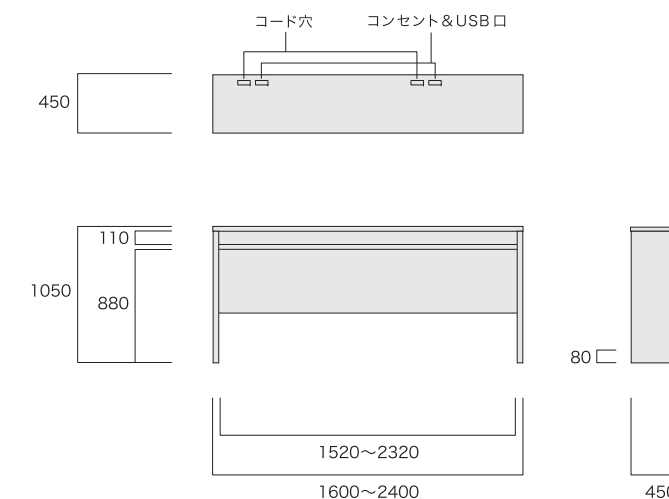
スツール
W515/D440/H765/SH750 ※カバーリング仕様
S-R562 NC (Cランク/布*) ¥48,400
S-R562 NC (Dランク/ラムース*) ¥49,500

※チェアの張地
「Cランク/布*」、「Dランク/ラムース*」の*印は
張地名・ラムースの色番号を御指示下さい

※写真はW2400サイズ



2台合わせても御使用になれます



カウンター
WO-RCD-160-105 NC: W1600/D450/H1050
WO-RCD-170-105 NC: W1700/D450/H1050
WO-RCD-180-105 NC: W1800/D450/H1050
WO-RCD-190-105 NC: W1900/D450/H1050
WO-RCD-200-105 NC: W2000/D450/H1050
WO-RCD-210-105 NC: W2100/D450/H1050
WO-RCD-220-105 NC: W2200/D450/H1050
WO-RCD-230-105 NC: W2300/D450/H1050
WO-RCD-240-105 NC: W2400/D450/H1050

¥242,000
¥264,000
¥286,000

CHAIR & DESK



デスク
W2130/約D1050/H720 ¥1,127,500
※天板は一枚板仕様につき金額・木目・型は1枚1枚異なります。

チェア
W590/D560/H890~1000/SH430~540 AH640~750
S-BW516C2 TP (Cランク/布*) ¥89,100
S-BW516C2 TP (Dランク/ラムース*) ¥90,200
S-BW516C2 TP (Kランク/本革*) ¥99,000

MATERIAL & COLOR



レッドオーク材

昔から高級家具素材として親しまれた材料です。
着色にて木部色をお選び頂きます。

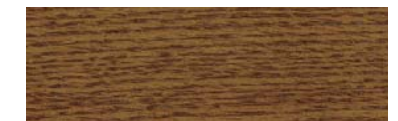
艶ありハードコート仕上 (天板トップのみ)



BN色 ブライトナチュラル



CG色 チェリーグロス



LO色 ライトオーク



SO色 シルキーオーク



HB色 ハートブラウン



CB色 カフェブラウン



BK色 ブラック

艶なし仕上 (Eパステル)



NC色 ナチュラルカラー



FO色 フラットオーク



BP色 ブラックウォールナットパステル



FW色 フラットホワイト



FG色 フラットグレー



KR色 クロイロ

※他の材質につきましては、お問い合わせください。

※本カタログの表示価格は全て税込みです。
※商品の仕様及び価格は、改良などの為予告なく変更する場合がありますのでご了承願います。
※印刷インクの性質上、実際の商品の色と多少異なることがあります。
※天然木を使用している為、一品ずつ木目が異なります。